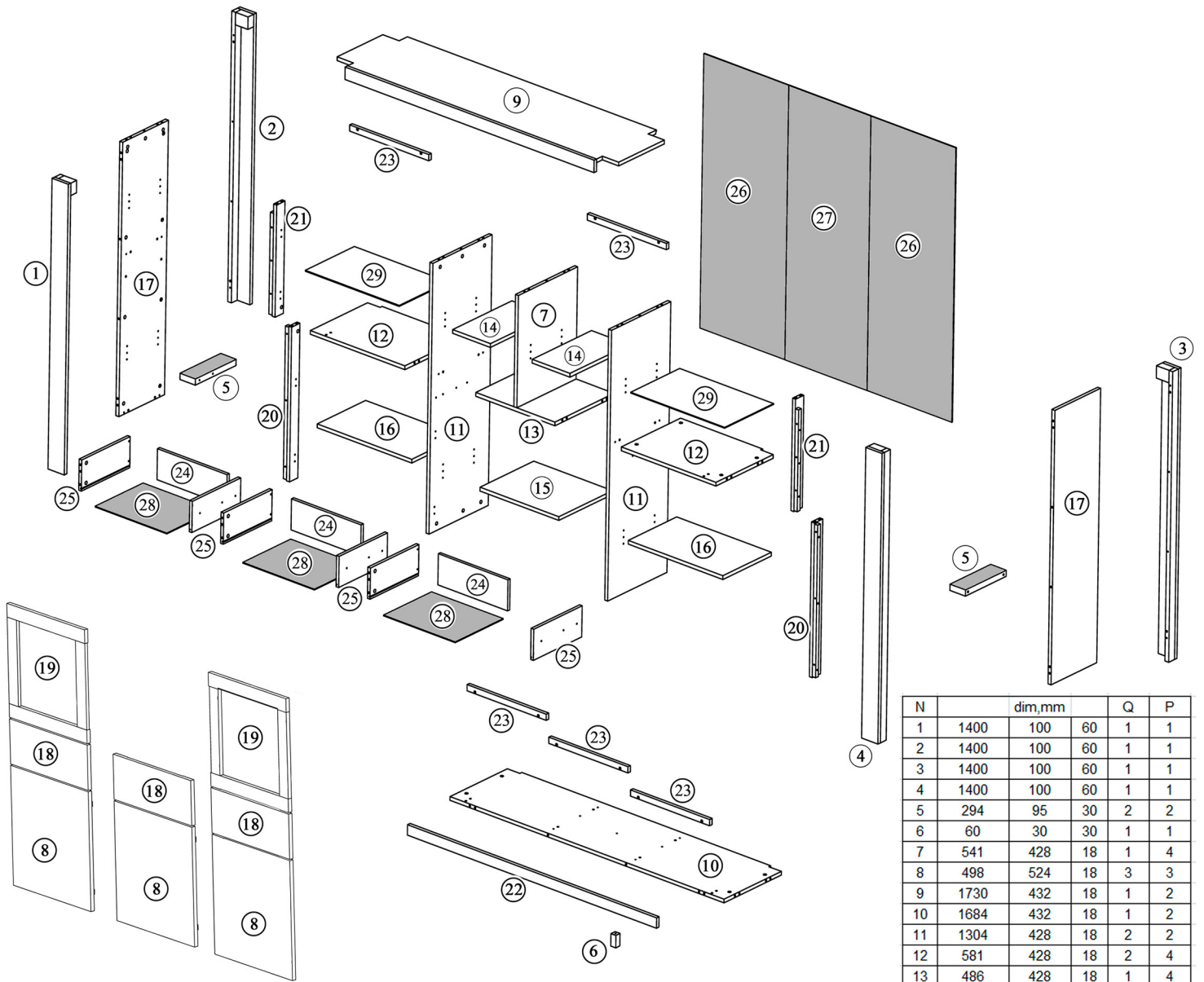
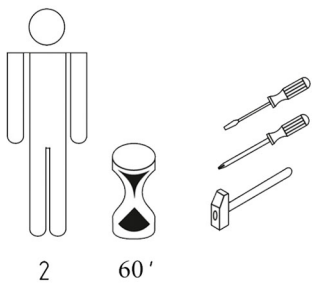


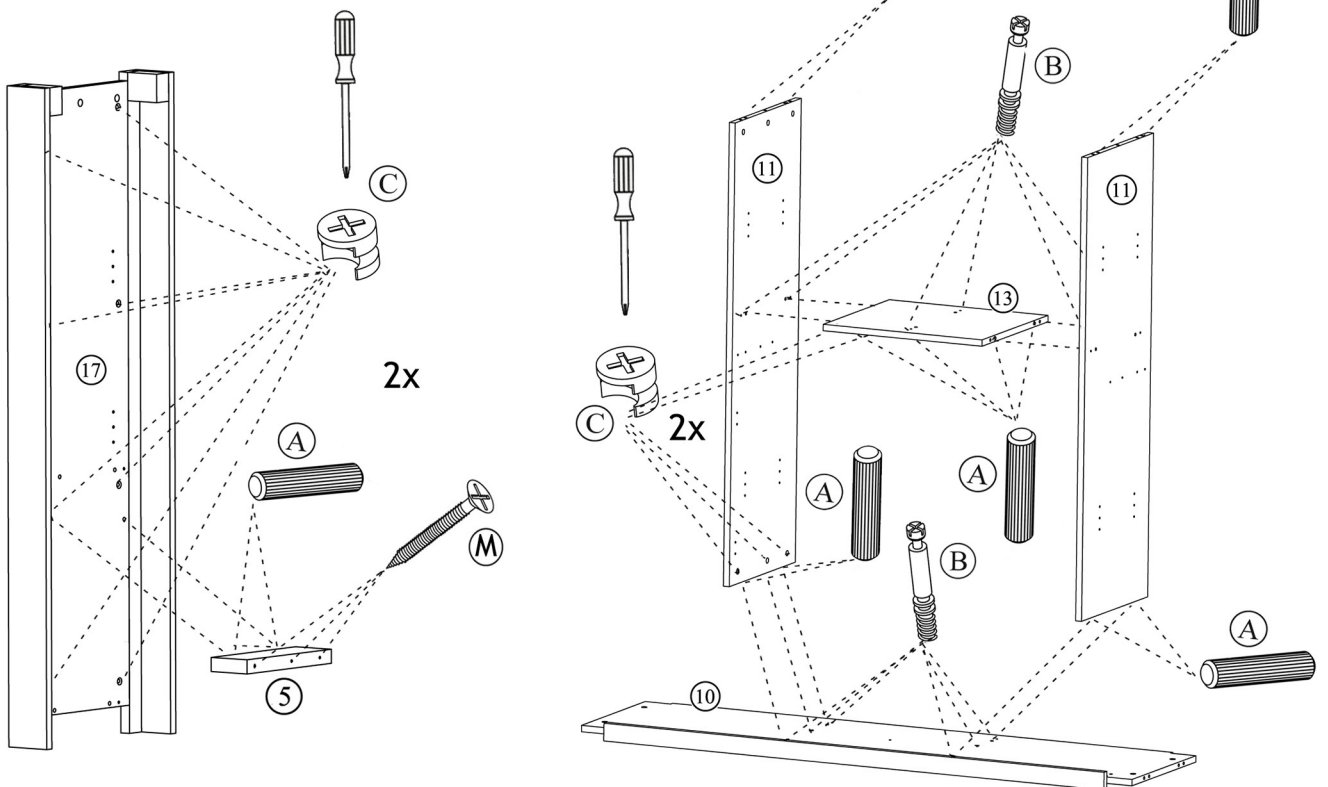
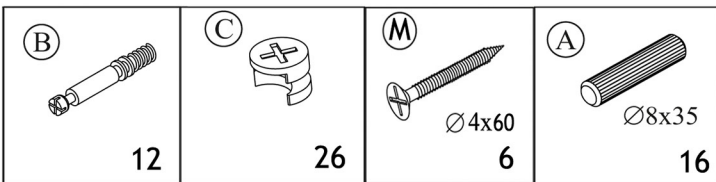
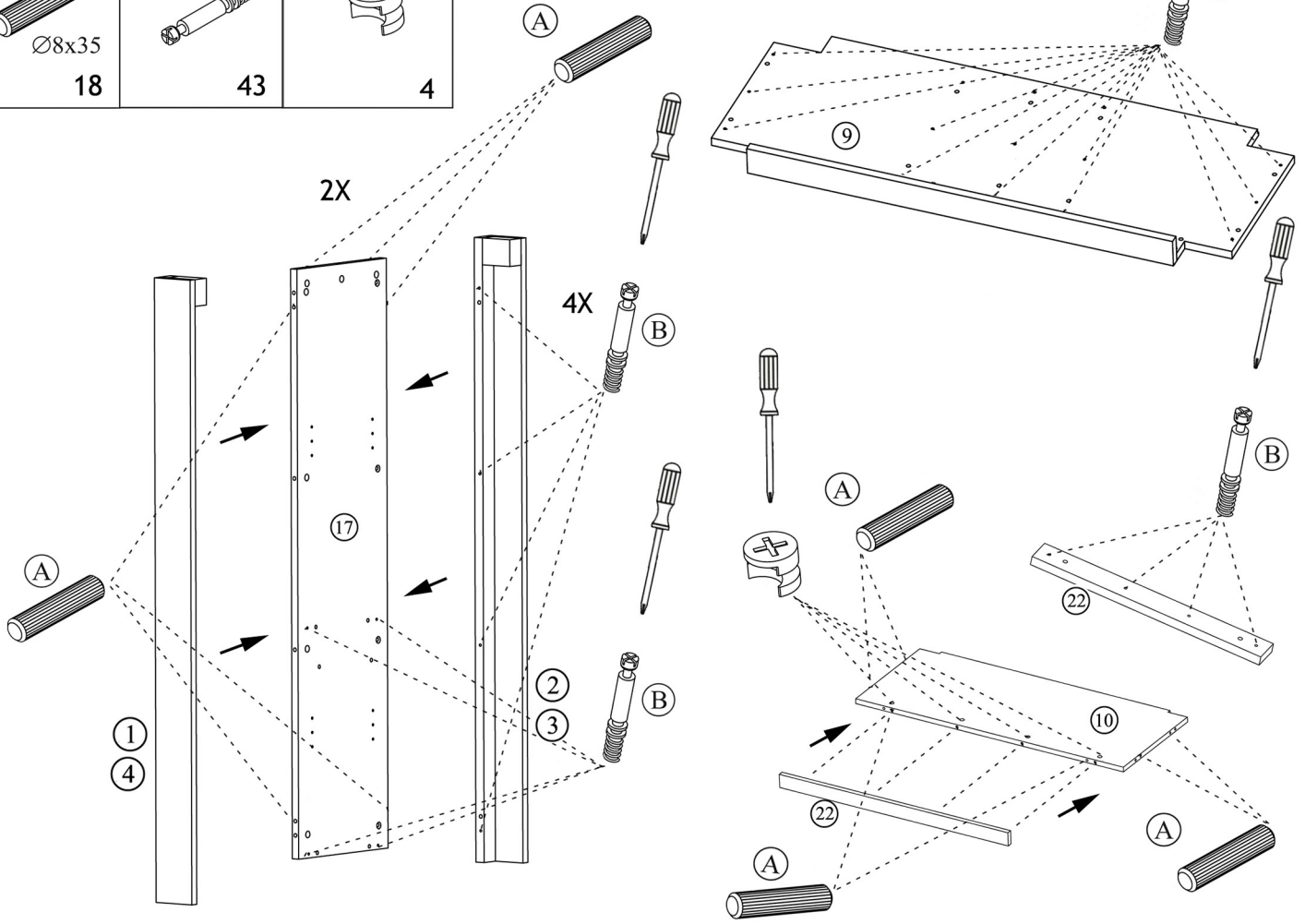
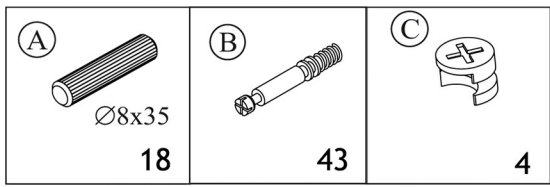
NAN KREDENS WYSOKI 2W3D3S

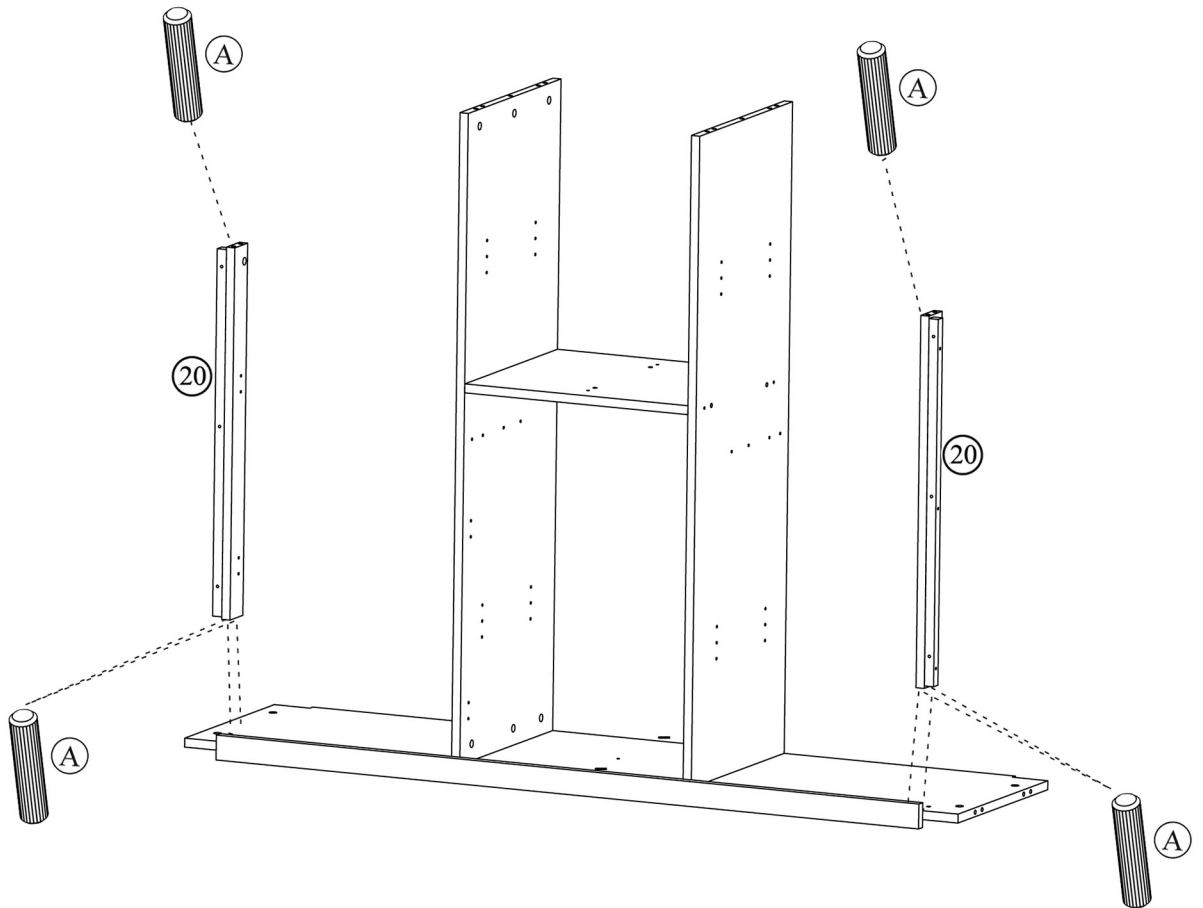
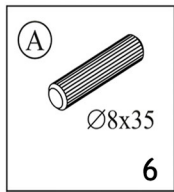
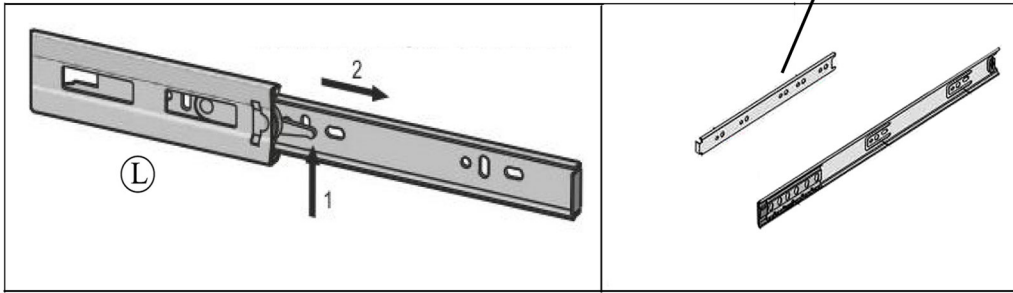
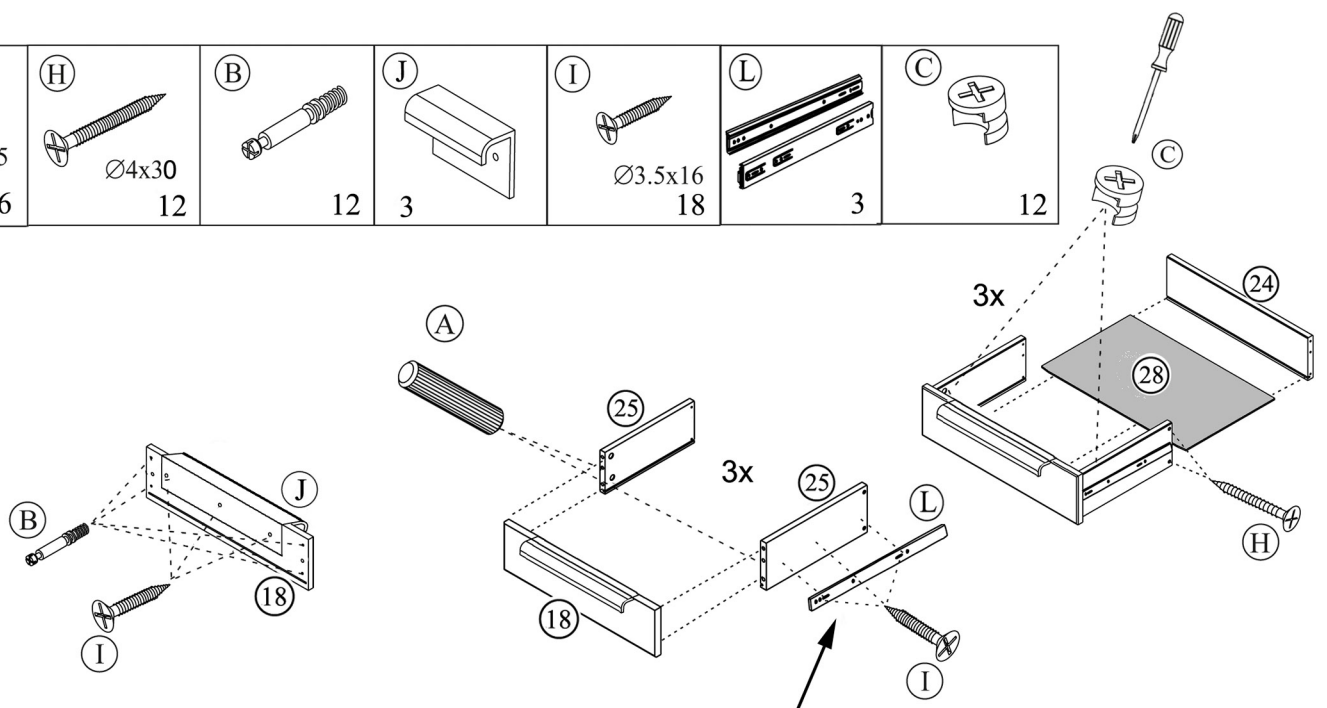
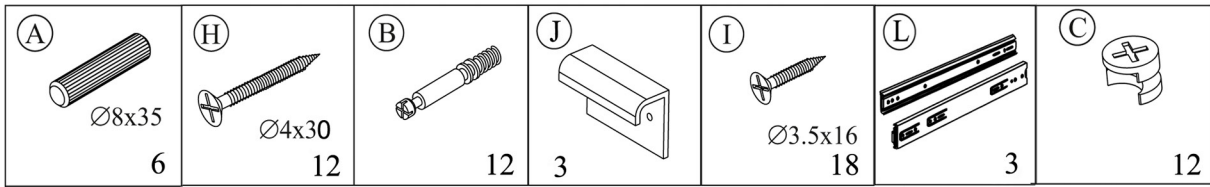


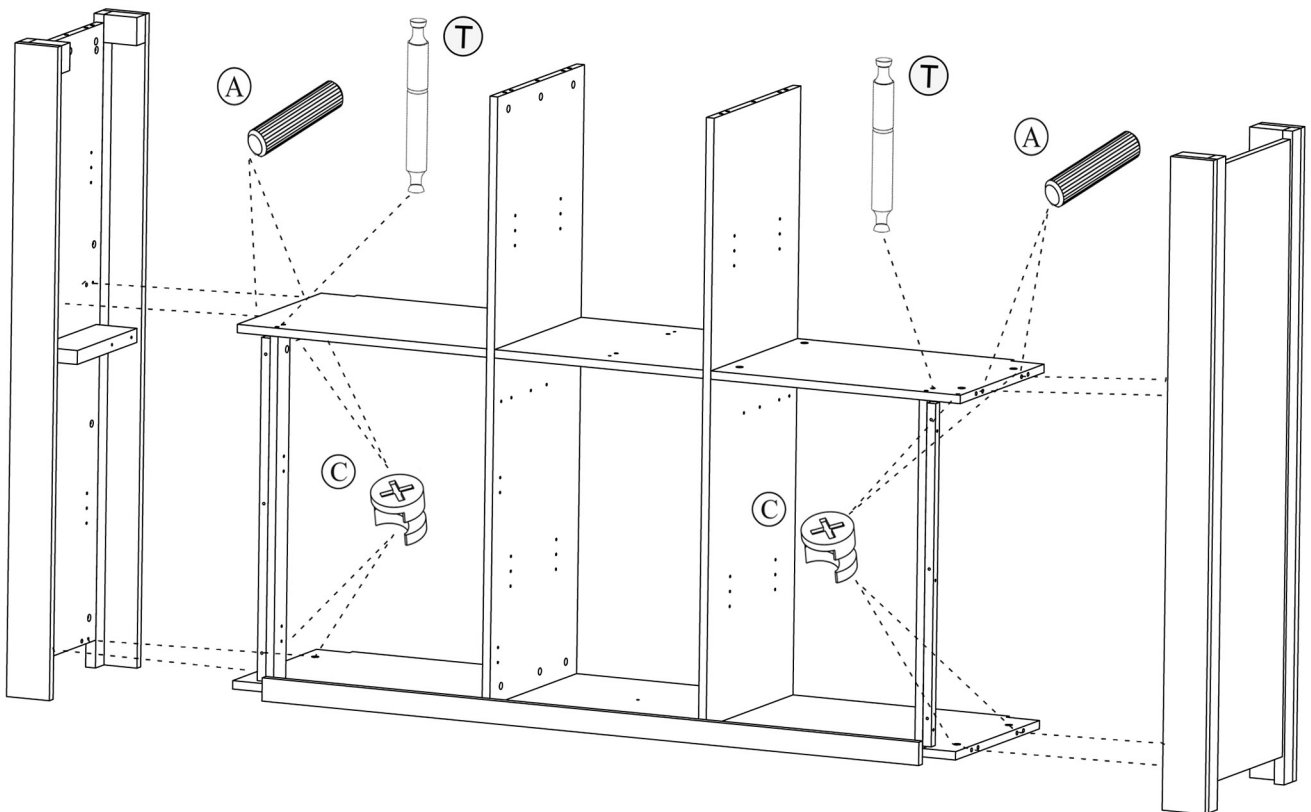
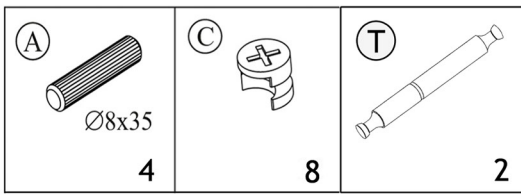
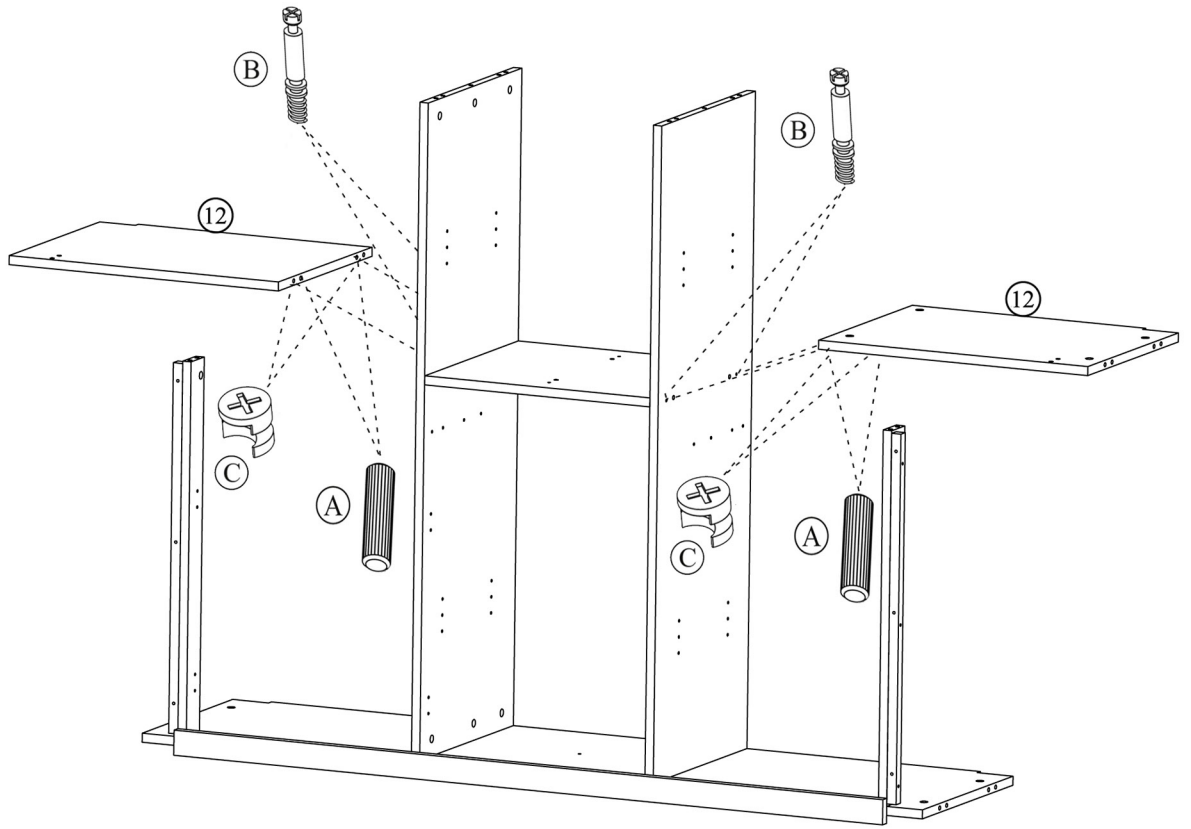
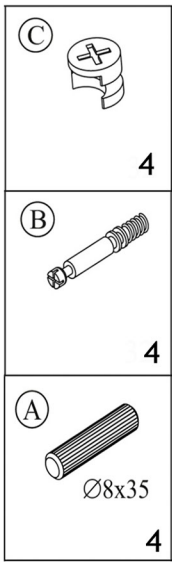
N	dim,mm		Q	P	
1	1400	100	60	1	1
2	1400	100	60	1	1
3	1400	100	60	1	1
4	1400	100	60	1	1
5	294	95	30	2	2
6	60	30	30	1	1
7	541	428	18	1	4
8	498	524	18	3	3
9	1730	432	18	1	2
10	1684	432	18	1	2
11	1304	428	18	2	2
12	581	428	18	2	4
13	486	428	18	1	4
14	232	428	18	2	2
15	484	388	18	1	3
16	581	350	18	2	4
17	1322	330	18	2	1
18	498	198	18	3	3
19	498	498	18	2	3
20	745	60	18	2	2
21	541	60	18	2	3
22	1530	50	18	1	2
23	486	30	18	4/1	4/1
24	428	150	16	3	3
25	350	150	16	6	1
26	1322	521	4	2	3
27	1322	504	4	1	3
28	440	346	4	3	1
29	577	354	4	2	3

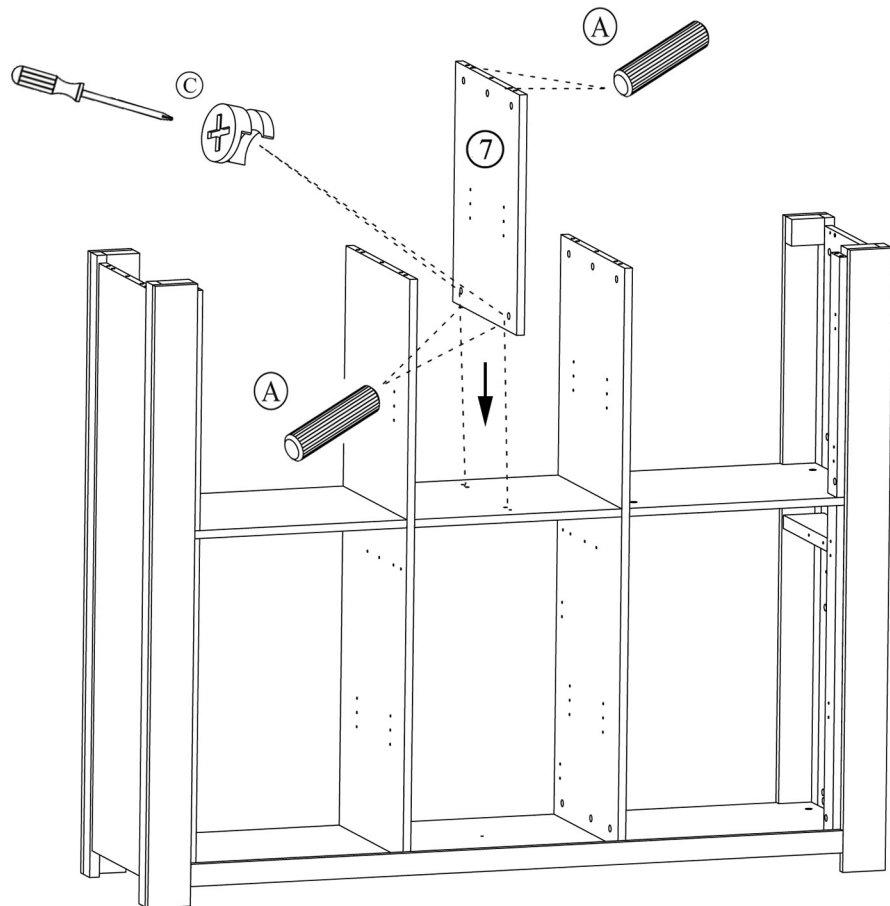
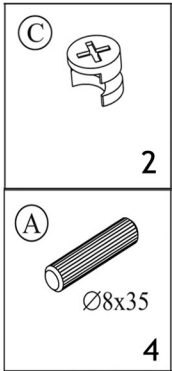
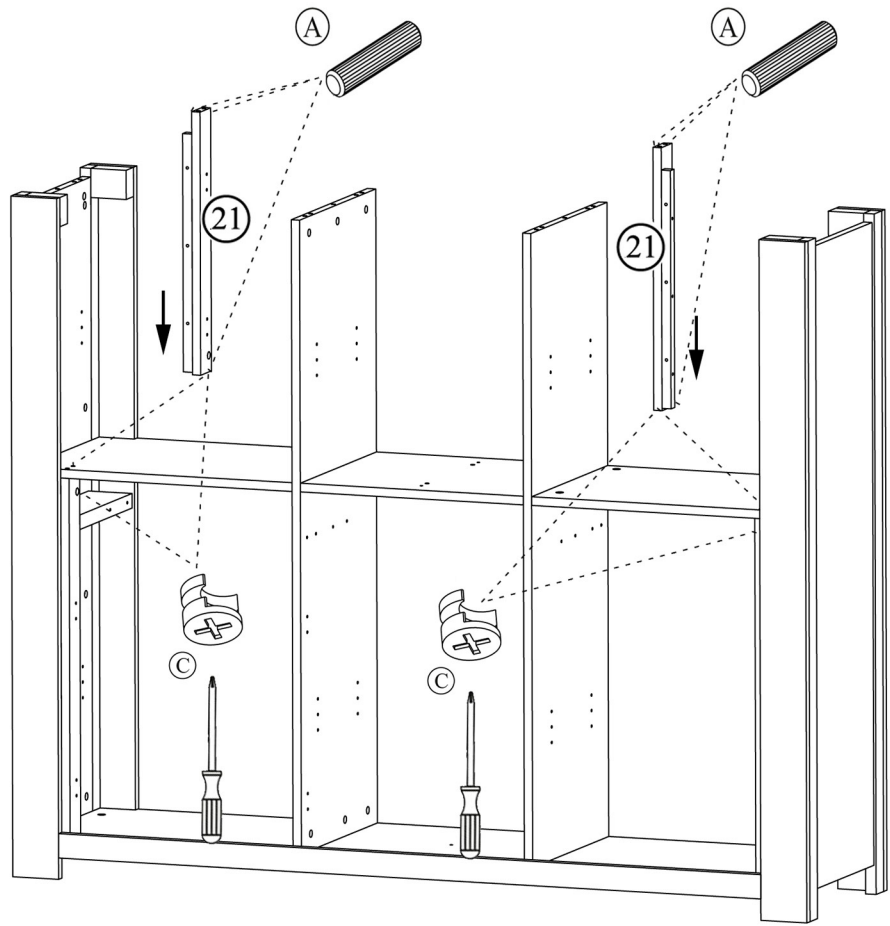
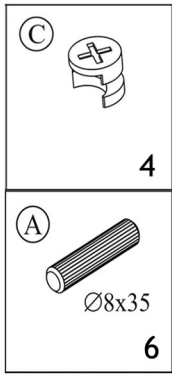



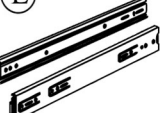
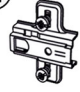


A Ø8x35 64	B 71	C 75	D 10	E 10	F Ø6x10 20	G 8	H Ø4x30 35	I Ø3.5x16 48
L 3	J 8	K 90	S 20	T 2	M Ø4x60 6			

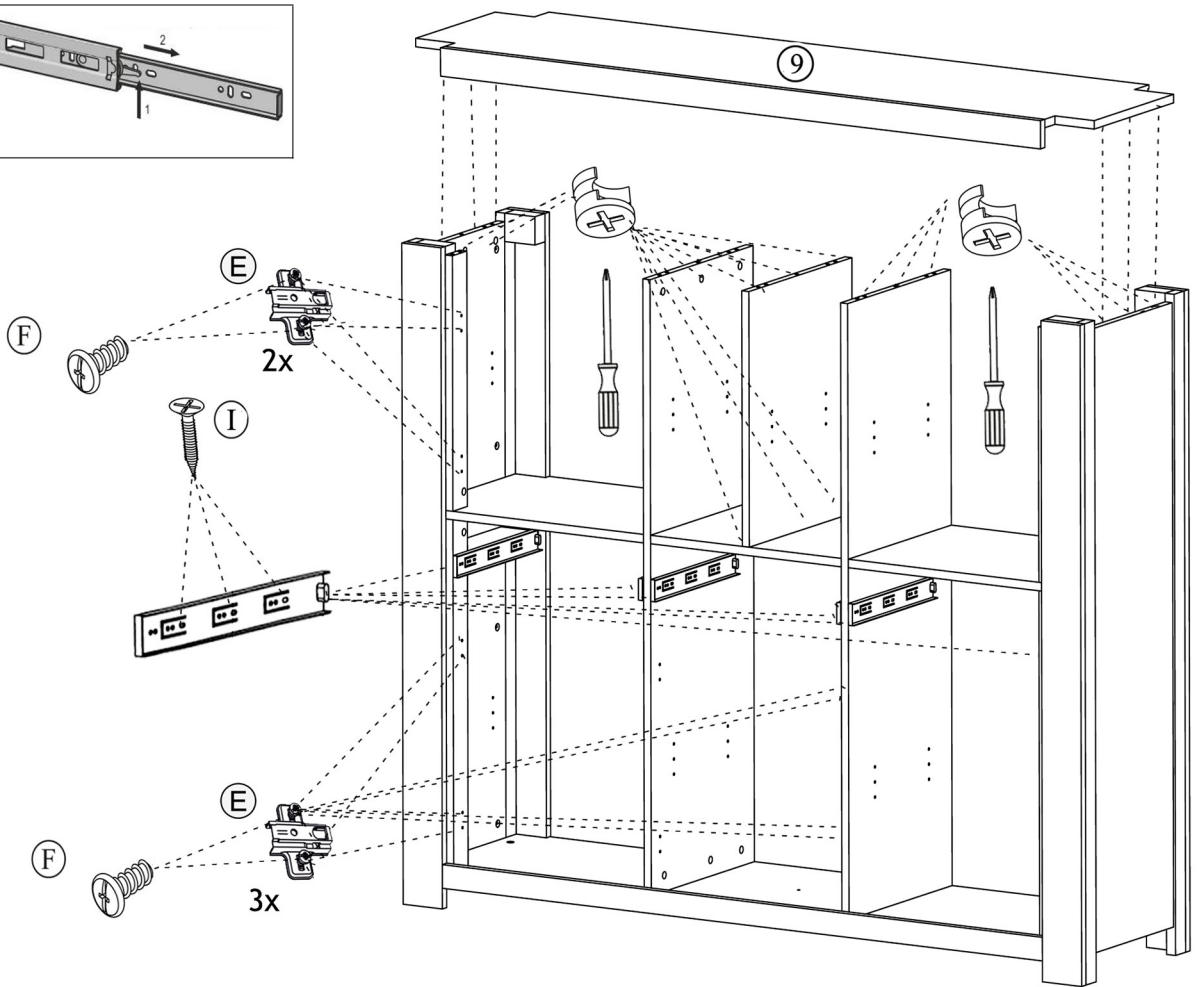
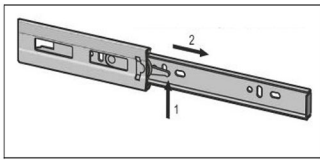









- (C)**

15
- (L)**

3
- (E)**

10
- (F)**

Ø6x10
20
- (I)**

Ø3.5x16
18



- (H)**

Ø4x30
11

